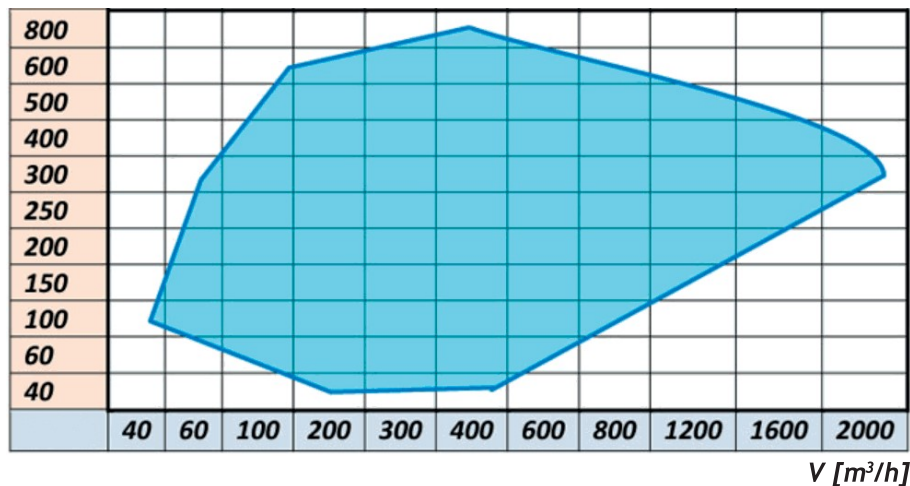


5.1 Ventilátory řady FORT - PA

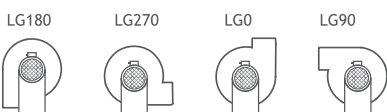
pt
[Pa]



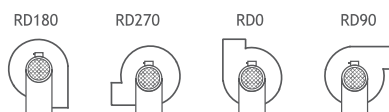
V [m³/h]

Polohy spirálních skříní při pohledu ze strany motoru

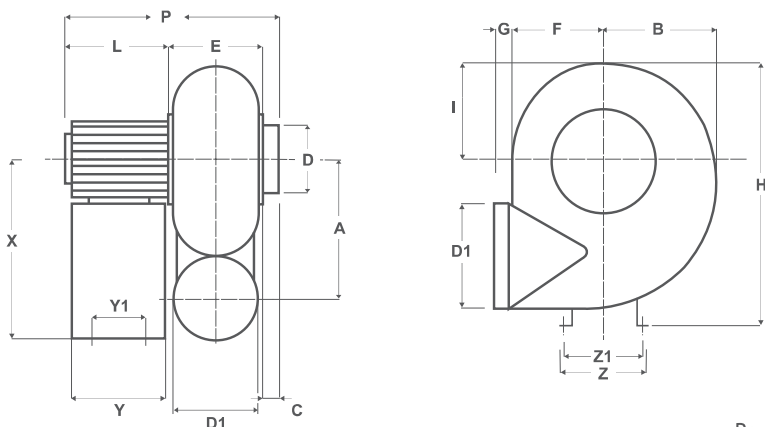
Provedení - LG



Provedení - RD



Rozměrové schéma řady FORT - PA



Rozměrové schéma je ilustrativní. Rozměry uvedeny v [mm].
V případě požadavků na přesné rozměry nás kontaktujte.

TYP	Motor P [kW]	A	B	C	D	E	F	G	H	I	L	P	X	Y1	Y	Z1	Z
FORT - PA 132	0,18																
FORT - PA 134	0,12	95	125	20	125	100	110	20	247	77	190	310	170	50	85	210	240
FORT - PA 162	0,37										190	340					
FORT - PA 164	0,12	110	140	30	140	120	150	30	295	90	215	365	205	80	120	240	275
FORT - PA 202	1,10										195	375					
FORT - PA 204	0,25	140	180	30	200/ 160	150	230	30	365	115	250	430	250	100	140	195	225

